

**Q.tà**   **Descrizione**

1   **SCALA2 3-45 A**



Codice prodotto: [98562862](#)

Grundfos SCALA2 è una pompa per aumento pressione compatta, autoadescante e completa. E' dotata di un controllo della velocità integrato che consente di mantenere costante la pressione idrica in tutti i rubinetti, poiché adatta le prestazioni della pompa all'effettiva richiesta. L'installazione della SCALA2 richiede 3 semplici passaggi: 1. Connessione alla tubazione dell'impianto. 2. Adescamento della pompa. 3. Connessione della spina alla presa elettrica; quindi la pompa si avvia. La SCALA2 è dotata di tutti i componenti necessari per garantire una pressione ottimale: • Controller intelligente • Azionamento speed-controlled • Serbatoio a membrana • Sensori • Valvole di non ritorno. In quanto autoadescante, la SCALA2 è in grado di prelevare l'acqua da un livello al di sotto della pompa. A condizione che sia riempita di acqua, la pompa è in grado di prelevare il liquido fino ad una profondità di 8 m in meno di 5 minuti. Questo facilita l'installazione ed il primo avviamento della pompa; inoltre consente un approvvigionamento idrico più affidabile nelle installazioni esposte al rischio di marcia a secco o di perdite nel tubo di aspirazione o nell'impianto. In caso di marcia a secco, di assenza o di temperatura eccessiva dell'acqua oppure di bloccaggio, per esempio in caso di grippaggio o sovraccarico, la pompa si arresterà automaticamente, per evitare che il motore si bruci. La pompa è dotata di riavvio automatico. In caso di marcia a secco o allarmi simili, la pompa si arresta. Quindi, tenterà il riavvio ogni 5 minuti per 8 volte, e successivamente una volta ogni 24 ore. Questa funzione può essere disattivata. Grazie alla sua idraulica, al motore a magnete permanente e al raffreddamento ad acqua, la pompa è molto silenziosa (47 dB(A) durante un utilizzo tipico), il che la rende idonea sia per installazioni all'interno che all'esterno dell'abitazione. Il livello di pressione sonora massimo a pieno carico è di 53 dB(A). Il serbatoio premontato riduce il numero di avvii/arresti in caso di perdite nell'impianto, diminuendo l'usura della pompa. SCALA2 non richiede manutenzione, ma si consiglia di mantenere la pompa pulita, di controllare le valvole di non ritorno e di rimuovere la polvere dai fori per la ventilazione.

**Liquido:**

Liquido pompato:                      Acqua  
Gamma temperatura del liquido: 0 .. 45 °C  
Temperatura del liquido durante il funzionamento: 20 °C  
Densità:                                      998.2 kg/m<sup>3</sup>

**Tecnico:**

Portata:                                      3 m<sup>3</sup>/h  
Prevalenza:                                  27 m  
Tenuta meccanica primaria:          CARBON/CERAMIC  
Approvazioni sulla targhetta:        CE,VDE,MORO,AAA  
Approvazioni per acqua potabile:    WRAS,ACS  
Tolleranza della curva:                  ISO9906:2012 3B

**Materiali:**

Corpo pompa:                              Composite  
Pump:    NORYL FE1630PW PPE+PS-GS30  
Girante:                                        Composite  
    NORYL FE1630PW PPE+PS-GS30

**Installazione:**

Limite temperatura ambiente: 0 .. 55 °C  
Max pressione di funzionamento: 10 bar  
Pressione in aspirazione max: 6 bar  
Tipo di attacco ingresso: R  
Tipo di mandata: R  
Dimensione aspirazione: 1 inch  
Dimensione mandata: 1 inch

**Q.tà** | **Descrizione**

Pressione d'esercizio per tubazione: PN 10

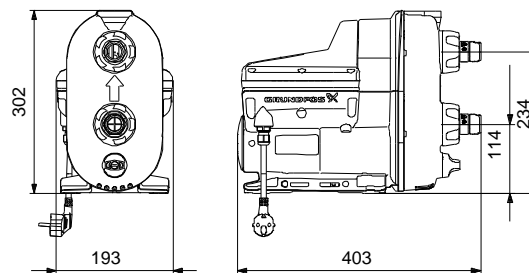
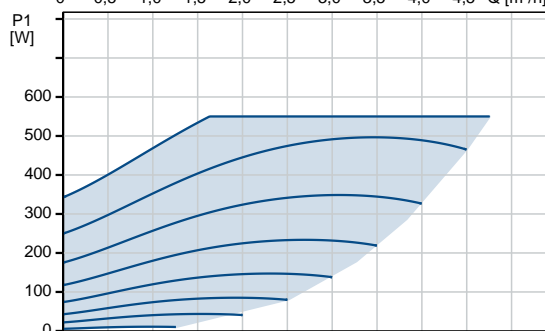
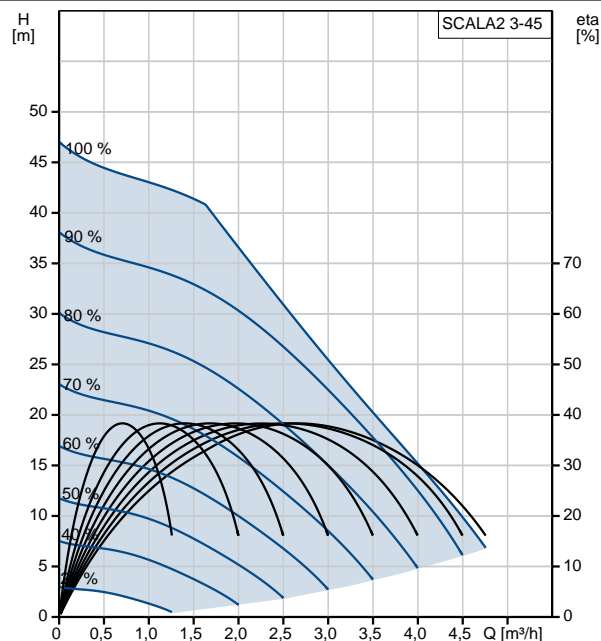
**Dati elettrici:**

Potenza assorbita - P1: 550 W  
Frequenza di rete: 50 / 60 Hz  
Tensione nominale: 1 x 200-240 V  
Corrente nominale: 2.8 A  
Classe di protezione (IEC 34-5): IPX4D  
Classe di isolamento (IEC 85): F  
Lunghezza del cavo: 2 m  
Presenza corrente: Type E/F (CEE7/7)  
Power plug: Schuko plug

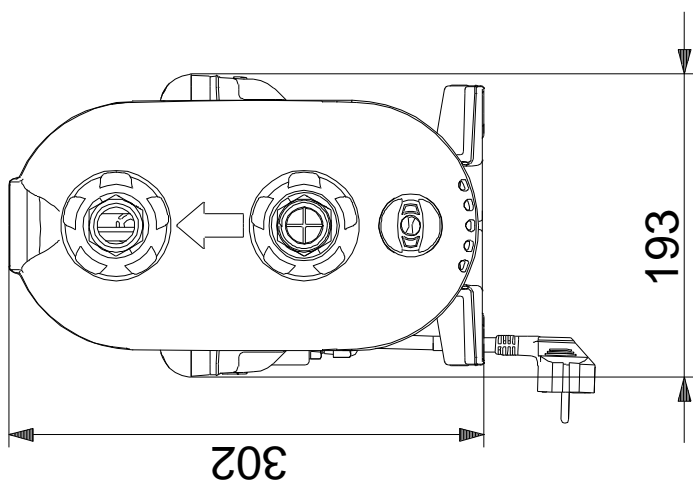
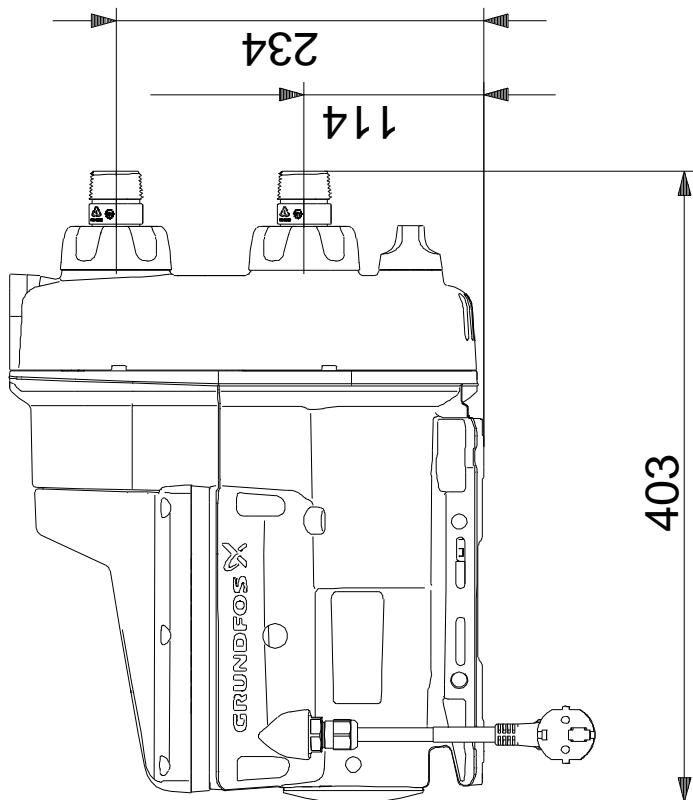
**Altri:**

Peso netto: 9.55 kg  
Peso lordo: 11.9 kg  
Volume imballo: 0.044 m<sup>3</sup>  
Range di temperatura di stoccaggio: -40 .. 70 °C  
N. VVS danese: 385183145  
N. RSK svedese: 5931159  
Finlandese: 4732505  
N. NRF norvegese: 9040011  
Nazione di origine: RS  
Tariffa convenzione n.: 84137075

Descrizione	Valore
<b>Informazioni generali:</b>	
Nome prodotto:	SCALA2 3-45 A
Codice prod.:	<a href="#">98562862</a>
Codice EAN:	5711497234216
	5711497234216
<b>Tecnico:</b>	
Portata:	3 m <sup>3</sup> /h
Prevalenza:	27 m
Testata max:	45 m
Tenuta meccanica primaria:	CARBON/CERAMIC
Approvazioni sulla targhetta:	CE,VDE,MORO,AAA
Approvazioni per acqua potabile:	WRAS,ACS
Tolleranza della curva:	ISO9906:2012 3B
Modello:	A
<b>Materiali:</b>	
Corpo pompa:	Composite
Pump:	NORYL FE1630PW PPE+PS-GS30
Girante:	Composite
	NORYL FE1630PW PPE+PS-GS30
Codice materiale:	A
<b>Installazione:</b>	
Limite temperatura ambiente:	0 .. 55 °C
Max pressione di funzionamento:	10 bar
Pressione in aspirazione max:	6 bar
Tipo di attacco ingresso:	R
Tipo di mandata:	R
Dimensione aspirazione:	1 inch
Dimensione mandata:	1 inch
Pressione d'esercizio per tubazione:	PN 10
<b>Liquido:</b>	
Liquido pompato:	Acqua
Gamma temperatura del liquido:	0 .. 45 °C
Temperatura del liquido durante il funzionamento:	20 °C
Densità:	998.2 kg/m <sup>3</sup>
<b>Dati elettrici:</b>	
Potenza assorbita - P1:	550 W
Frequenza di rete:	50 / 60 Hz
Tensione nominale:	1 x 200-240 V
Corrente nominale:	2.8 A
Classe di protezione (IEC 34-5):	IPX4D
Classe di isolamento (IEC 85):	F
Lunghezza del cavo:	2 m
Presa corrente:	Type E/F (CEE7/7)
Power plug:	Schuko plug
<b>Altri:</b>	
Peso netto:	9.55 kg
Peso lordo:	11.9 kg
Volume imballo:	0.044 m <sup>3</sup>
Range di temperatura di stoccaggio:	-40 .. 70 °C
N. VVS danese:	385183145
N. RSK svedese:	5931159
Finlandese:	4732505
N. NRF norvegese:	9040011
Nazione di origine:	RS
Tariffa convenzione n.:	84137075



## 98562862 SCALA2 3-45 A



Nota, tutte le misure sono in mm se non diversamente specificato. Attenzione: il disegno dimensionale semplificato non mostra tutti i dettagli.