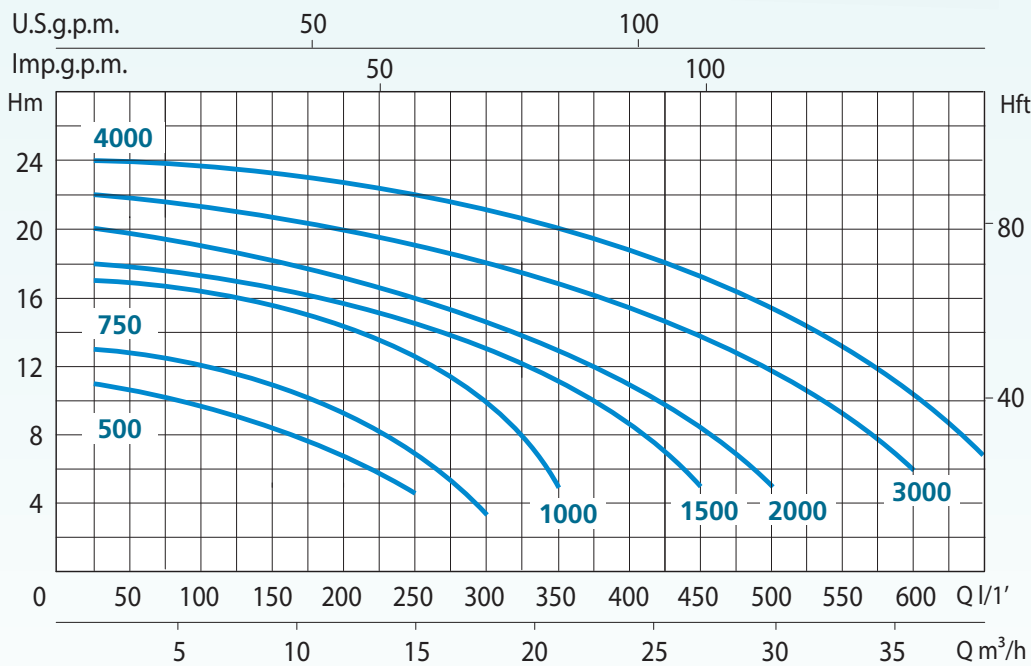


POOL



TIPO - TYPE		POTENZA NOMINALE NOMINAL POWER		POTENZA ASSORBITA INPUT POWER	AMPERE		Q = PORTATA - CAPACITY													
Monofase Single-phase	Trifase Three-phase	P2		P1	Monofase Single-phase	Trifase Three-phase	Q													
		HP	kW	kW			m³/h	1,5	3	6	9	12	15	18	21	27	30	36	39	
							l/min	25	50	100	150	200	250	300	350	450	500	600	650	
							Prevalenza manometrica totale in m.C.A. - Total head in meters w.c.													
POOL 500		0,5	0,37	0,7	3,2		11	10,5	9,5	8,5	6,5	4,5								
POOL 750		0,75	0,55	0,8	3,7		13	12,8	12	11	9	6,5	3,5							
POOL 1000		1	0,75	1,25	5,8		17	16,9	16,5	16	14	11,5	9	5						
POOL 1500	POOL-T 1500	1,5	1,1	1,5	6,7	3,3	18	17,8	17	16,5	15,5	14,5	12,5	10	5					
POOL 2000	POOL-T 2000	2	1,5	1,6	7,1	3,5	20	19,8	19	18	17	16	14	12	7,5	5				
POOL 3000	POOL-T 3000	3	2,2	2,2	10	4,2	22	21,9	21,5	21	20	19	18	16,5	13	11	6			
	POOL-T 4000	4	3	2,4		4,4	24	23,8	23,4	23,2	23	22	20,5	19	16	14	9,5	7		

APPLICAZIONI

Elettropompe autoadescanti Jet garantiscono un'ottima resa idraulica e una notevole capacità di portata. Possono aspirare fino a 8 mt. di profondità e sono in grado di funzionare perfettamente anche in presenza di acque miscelate a gas. Adatte per il sollevamento e la distribuzione negli impianti di depurazione delle piscine.

LIMITI D'IMPIEGO

- Temperatura liquido fino a 35°C
(per un uso domestico secondo EN 60335-2-41)
- Temperatura max. liquido: 35°C (per altri impieghi)
- Temperatura ambiente fino a 40°C
- Servizio continuo

MOTORE

- Monofase 230V-50Hz
- Trifase 230/400V-50Hz
- Motore elettrico ad induzione a 2 poli (n = 2850 min⁻¹)
- Isolamento Classe F
- Protezione IPX 5

MATERIALI

- | | |
|---------------------|---------------------|
| - Corpo pompa | Polipropilene |
| - Supporto motore | Alluminio |
| - Girante | Noryl |
| - Filtro cestello | Polipropilene |
| - Tenute meccaniche | Silicio/Silicio/NBR |

APPLICATION

Selfpriming jet water pumps with a very high hydraulic performance and a considerable capacity.

Able to pump up to mt. 8 depth and work perfectly even in gas mixed water.

Suitable for water lifting and distribution in purification systems for swimming pools..

OPERATING CONDITIONS

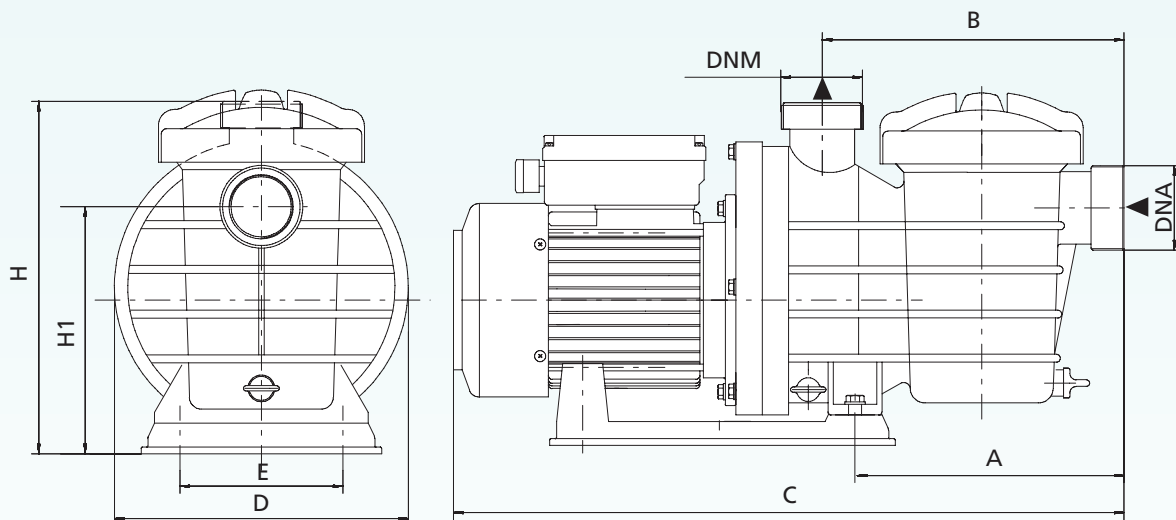
- Liquid temperature up to 35°C
(for home use according to EN 60335-2-41)
- Max. liquid temperature: 35°C (for other uses)
- Ambient temperature up to 40°C
- Continuous duty

MOTOR

- Single-phase 230V-50Hz
- Three-phase 230/400V-50Hz
- Two-Pole induction motor (n = 2850 min⁻¹)
- Insulation Class F
- Protection IPX 5

MATERIALS

- | | |
|-------------------|---------------------|
| - Pump body | Moplen |
| - Motor Support | Aluminium |
| - Impeller | Noryl |
| - Filter basket | Moplen |
| - Mechanical seal | Silicon/Silicon/NBR |



TIPO - TYPE		DIMENSIONI mm - DIMENSIONS mm									DIMENSIONI DIMENSIONS mm			PESO WEIGHT
Monofase Single-phase	Trifase Three-phase	A	B	C	D	E	H	H1	DNA	DNM	P	L	H	kg
POOL 500		77	215	465	160	122	234	153	1" 1/2	1" 1/2	180	510	255	9,1
POOL 750		196	223	502	220	122	270	185	1" 1/2	1" 1/2	256	555	355	12,2
POOL 1000		196	223	502	220	122	270	185	1" 1/2	1" 1/2	256	555	355	13
POOL 1500	POOL-T 1500	211	225	510	238	159	335	225	2"	2"	256	555	355	13,5
POOL 2000	POOL-T 2000	272	285	606	268	188	335	225	2"	2"	304	640	390	19,6
POOL 3000	POOL-T 3000	272	285	606	268	188	335	225	2"	2"	304	640	390	20,1
	POOL-T 4000	272	285	646	268	188	335	225	2"	2"	304	670	400	21,9